

**Max&Moris**

# Noge za namještaj

# MMM Ponuda

**N**oge za namještaj predstavljaju jedinstveni element dizajna koji je istovremeno funkcionalan i dekorativan. S jedne strane, noge za namještaj su čvrste, izdržljive i podnose velike terete, a s druge strane mogu imati zaista atraktivan izgled koji običnu prostoriju pretvara u zadivljujući interijer osmišljen sa stilom. U našoj ponudi možete pronaći noge za sve stilove: od metalnih nogu za odvažne industrijske interijere, preko tankih nogu za unikatne stolove, pa sve do drvenih nogu idealnih za skandinavski minimalistički dizajn. Pregledajte ponudu nogu za namještaj i inspirirajte se.



Želite vidjeti i ostatak ponude nogu za namještaj? Skenirajte QR kod i istražite više.

*Industrijske noge*

—

*Tanke noge*

—

*Drvene noge*

—

*Noge za poluotok*

—

*Zglobno-pomične noge  
i standardne noge*

—

*Uredske noge*

# *Industrijske noge*

---

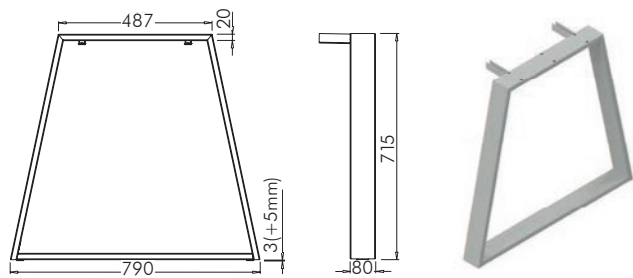
**V**oljeli biste unijeti notu industrijskog stila u svoj interijer? Predstavljamo vam nove metalne noge za stolove za kreiranje unikatnih komada namještaja koji se ističu svojim odvažnim stilom. Izdržljive, funkcionalne i posve moderne, metalne noge za stolove možete kombinirati s radnim pločama u reprodukciji drva, betona ili drugog materijala. Zadovoljit će sve vaše funkcionalne i estetske zahtjeve, a u vaš interijer unijeti baš onu pravu dozu industrijskog dizajna.



### Noga A-Leg

NARUDŽBA

Noge A-Leg su samostalne i za njih nisu potrebni profili  
Ploča stola min debljine 25mm



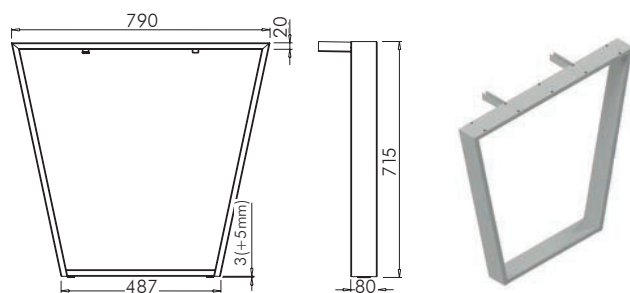
VxŠ mm	Obrada	JM	Šifra art.
715x790	antracit	kom	2102030021
715x790	crna	kom	2102030004
715x790	RAL 9006G	kom	2102030025



### Noga U-Leg

NARUDŽBA

Noge U-Leg su samostalne i za njih nisu potrebni profili  
Ploča stola min debljine 25mm



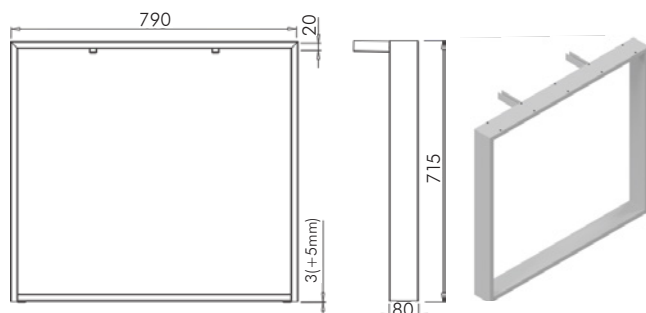
VxŠ mm	Obrada	JM	Šifra art.
715x790	antracit	kom	2102030022
715x790	crna	kom	2102030005
715x790	RAL 9006G	kom	2102030026



### Noga O-Leg

NARUDŽBA

Noge O-Leg su samostalne i za njih nisu potrebni profili  
Ploča stola min debljine 25mm



VxŠ mm	Obrada	JM	Šifra art.
715x790	antracit	kom	2102030012
715x790	crna	kom	2102030006
715x790	RAL 9006G	kom	2102030027





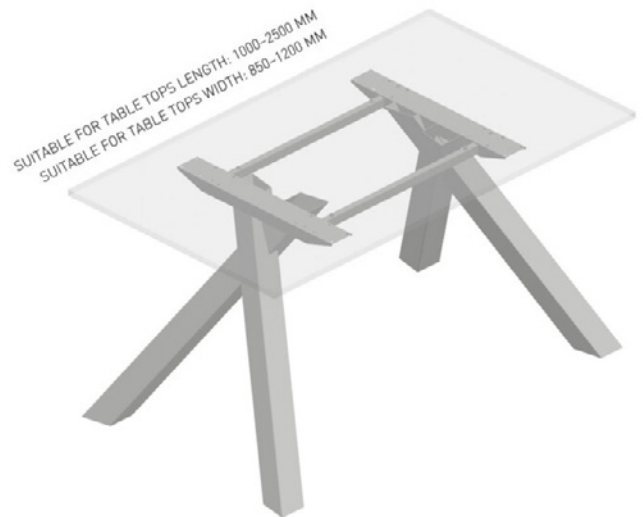
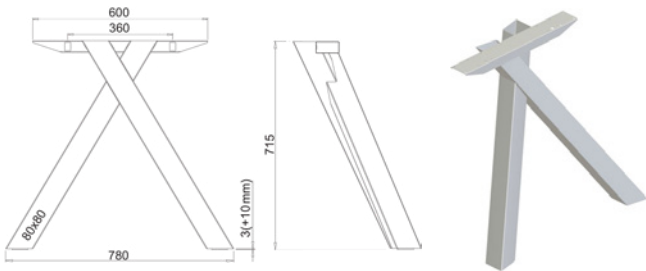
### Noga Aster

NARUDŽBA

Nivelacija: noge je moguće nivelirati s podesivim pomakom od 10 mm, pružajući stabilnost i prilagodljivost različitim površinama.  
 Za dimenzije ploče stola, širine od 850 do 1200 mm, duljine od 1000 do 2500 mm.  
 Nova noga dizajnirana je za teške ploče stolova velikih duljina.  
 Zbog posebnog oblika nogu ASTER, duljina konektora = duljina stola minus 600 mm.

Za jedan stol su potrebne 2 noge + 2 uzdužna profila (ovisno o dužini ploče stola).

Koriste se uzdužni profili Hide.

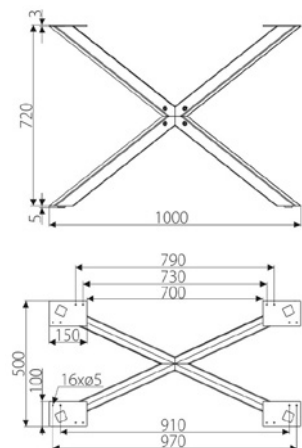
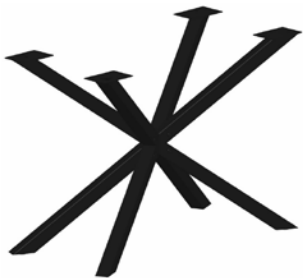


VxŠ mm	Obrada	JM	Šifra art.
80x80	crna	kom	2102030050

### Noga za stol SR80



Čelik, crna  
 1000x720x500



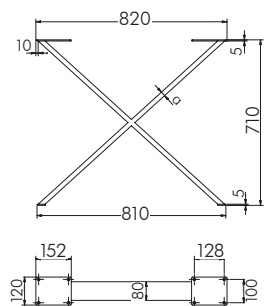
visina mm	materijal	obrada	JM	Šifra art.
720	čelik	crna	kom	2102020005



### GV noga stola industria X

materijal: čelik

**GTV.**

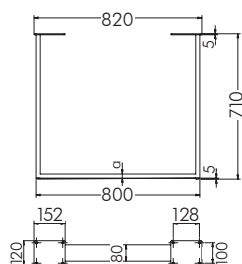


dim mm	a mm	Obrada	JM	Šifra art.
710x820	40	crna	kom	2102010013
710x820	80	crna	kom	2102010014

### GV noga stola industria P

materijal: čelik

**GTV.**

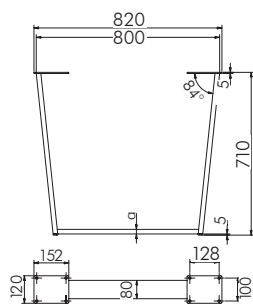


dim mm	a mm	Obrada	JM	Šifra art.
710x820	20	crna	kom	2102010008
710x820	40	crna	kom	2102010009
710x820	80	crna	kom	2102010010

### GV noga stola industria T

materijal: čelik

**GTV.**



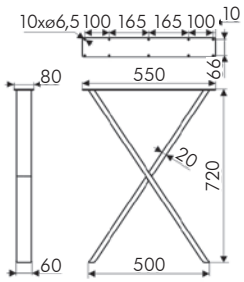
dim mm	a mm	Obrada	JM	Šifra art.
710x820	20	crna	kom	2102010011

### Noga za stol X

**GAMET.**

materijal: čelik

montaža plohe stola vijcima  $\varnothing 5$  mm, 10 rupa  $\varnothing 5$  mm na svakoj nozi stola



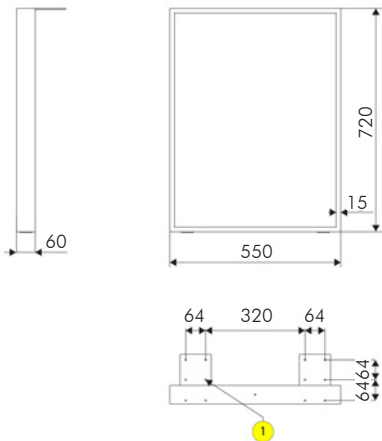
VxŠ mm	obrada	JM	Šifra art.
720x550	crna	par	2102020004



### Noga za stol SR23

**GAMET.**

1) montaža plohe stola vijcima  $\varnothing 5$  mm, 13 rupa  $\varnothing 5$  mm na svakoj nozi stola



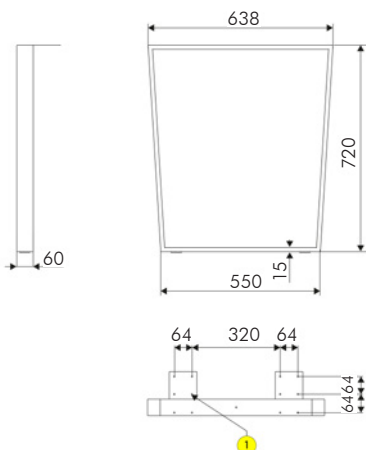
visina mm	materijal	obrada	JM	Šifra art.
720	čelik	crna	par	2102020001



### Noga za stol SR24

**GAMET.**

1) montaža plohe stola vijcima  $\varnothing 5$  mm, 13 rupa  $\varnothing 5$  mm na svakoj nozi stola



visina mm	materijal	obrada	JM	Šifra art.
720	čelik	crna	par	2102020002

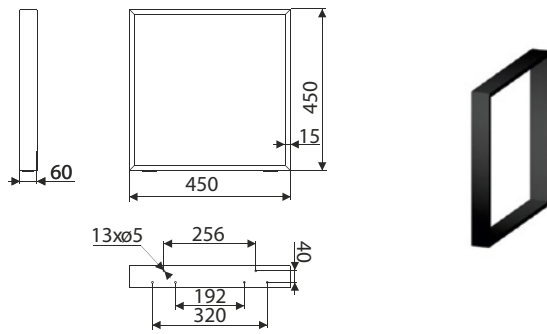




### Noga za stol SR45



1) montaža plohe stola vijcima  $\varnothing 5$  mm,  
6 rupa  $\varnothing 5$  mm na svakoj nozi stola



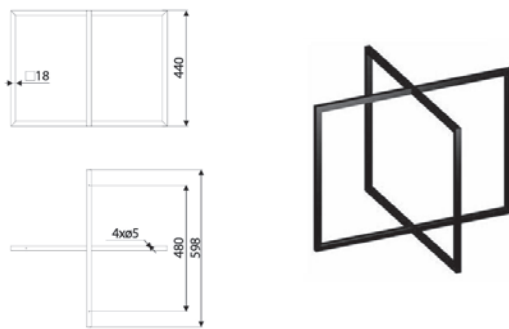
visina mm	materijal	obrada	JM	Šifra art.
450	čelik	crna	kom	2102020000



### Profil sistem noga SR66



materijal: čelik



visina mm	obrada	JM	Šifra art.
440	crna	kom	2102020003



# *Tanke noge*

---

**T**anke metalne noge za namještaj idealne su kao podloga za kreiranje jedinstvenih stolova u modernom industrijskom stilu. Na njih možete nadodati stolić za kavu, noćni ormarić, kuhinjski stol, pa čak i ladicu. Dostupne su s dvije ili tri šipke te u tri visine, što omogućuje različite aranžmane. Imaju mekano stopalo koje služi za stabilizaciju i zaštitu poda od ogrebotina. Tanke Arto noge se jednostavno sastavljaju te se stoga savršeno uklapaju u „uradi sam“ trend.

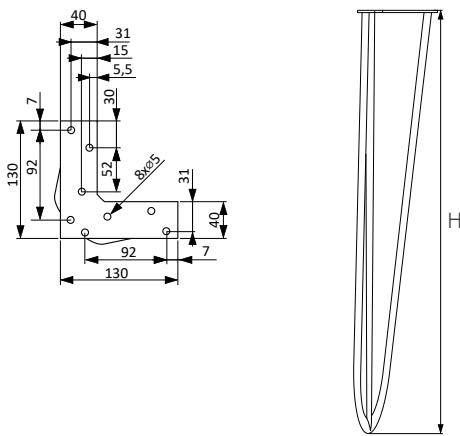
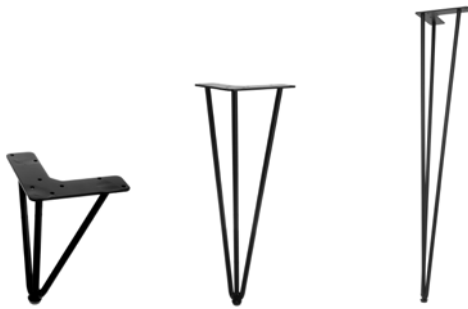




### Noga Riex GS43



Čelična noga za namještaj - zavarena od čelične žice i punog lima. Mat crna boja.  
podešavanje visine +2mm  
3mm debljina pločice

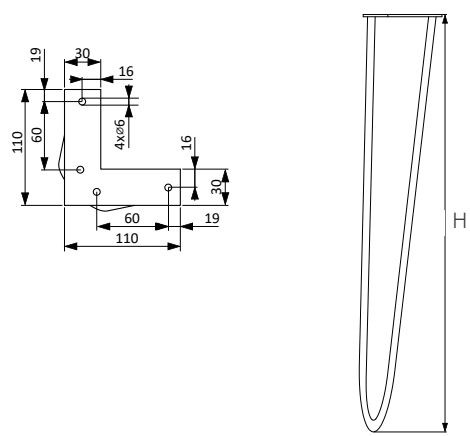


H mm	Ø šipke mm	obrada	JM	Šifra art.
130	10	crna	kom	2101100011
400	10	crna	kom	2101100012
710	10	crna	kom	2101100013

### Noga Riex GS42



Čelična noga za namještaj - zavarena od čelične žice i punog lima. Mat crna boja.  
nema podešavanja visine  
3mm debljina pločice



H mm	Ø šipke mm	obrada	JM	Šifra art.
130	10	crna	kom	2101100014
400	10	crna	kom	2101100015
710	10	crna	kom	2101100016

# *Drvene noge*

---

**D**rvene noge predstavljaju stabilno i ekonomično rješenje za kreiranje različitih vrsta stolova. Vizualno su veoma atraktivne te se mogu uklopiti u rustikalni dizajn, kao i u minimalističke skandinavske interijere. Za spojeve drvenih nogu se koriste metalni priključci koji tvore stabilnu okvirnu konstrukciju, koja ne samo da omogućuje ugradnju ploča standardnih debljina, nego čak i ugradnju tanjih laminata. Za ovo su zaslužni čvrsti okviri koji predstavljaju odgovarajuću potporu i sprječavaju savijanje radnih površina.

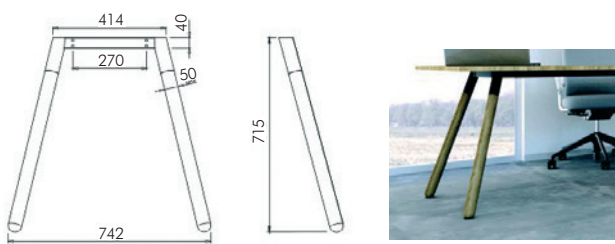




### Noga za stol okrugla Wood FE

NARUDŽBA

Obrada: drvo / metal

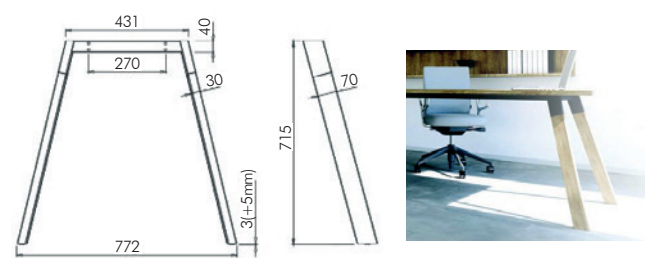


Dim	V mm	Š mm	JM	Šifra art.
Ø 50 /800	715	742	kom	2102030045

### Noga za stol pravokutna Wood FE

NARUDŽBA

Obrada: drvo/metal



Dim	V mm	Š mm	JM	Šifra art.
70x30 /800	715	772	kom	2102030044

### Uzdužni profil za stol Hide

NARUDŽBA

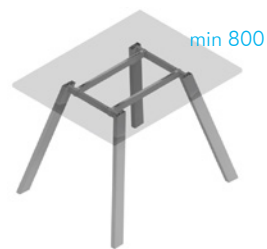
#### Za noge Wood FE i HUBO

Napomena: za izradu jednog stola potrebne su dvije noge i dva profila

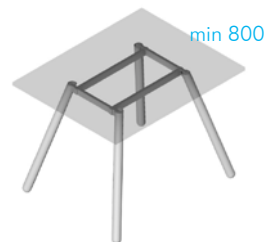
Profili dolaze u alu boji, ali se mogu plastificirati i u drugu boju

Dužina profila = dužina ploče stola - 400mm

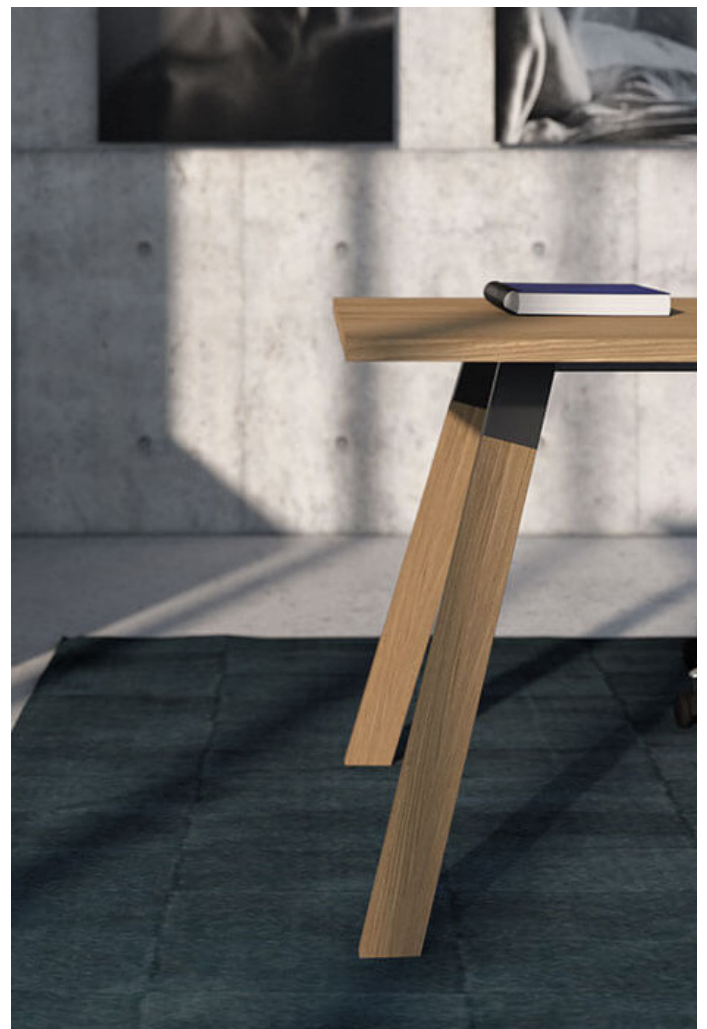
WOOD



HUBO



Dim. mm	Obrada	JM	Šifra art.
800	alu 9006	kom	2102030038
1200	alu 9006	kom	2102030039
1400	alu 9006	kom	2102030040
1600	alu 9006	kom	2102030041
1800	alu 9006	kom	2102030042
2000	alu 9006	kom	2102030043



# *Noge za poluotok*

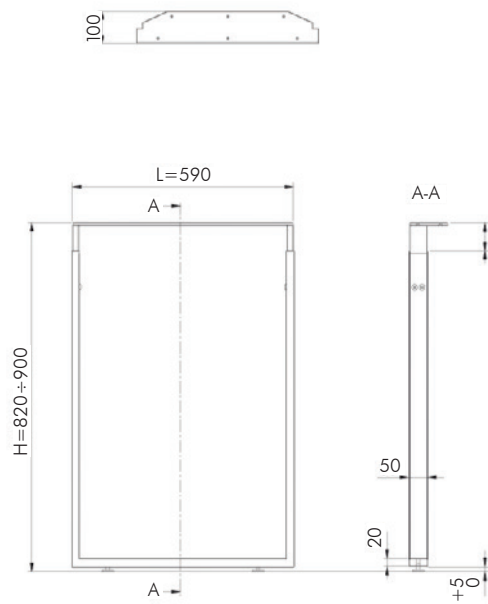
---

**M**etalne noge za poluotok su obogaćene elegantnim i modernim dizajnom koji se uklapa u sve vrste interijera. Sastavljene su od zavarene pravokutne cijevi koja kombinira lijepi izgled s visokom otpornošću i nosivošću. Podesive po visini, noge za poluotok omogućuju više kombinacija za maksimalnu lakoću montaže i maksimalnu slobodu dizajna.





Noga za kuhinjski otok Danese



H	Obrada	JM	Šifra art.
820	RAL 9006	kom	2102070002
820	antracit mat	kom	2102070000

# *Zglobno- pomične i standardne noge*

---

**E**legantne zglobno-pomične noge su vrlo svestrane te se mogu pričvrstiti na gotovo svaki stol. Njihova nedvojbeno prednost je mogućnost podešavanja: možete ih montirati ravno i pod kutom od 80°. Imaju pomično podesivo stopalo koje omogućuje podešavanje visine (+5 mm) i koje se prilagođava neravnoj podlozi. Idealne su za suvremene interijere u kojima se savršeno nadopunjuju s radnim pločama u reprodukciji drva ili modernih materijala.



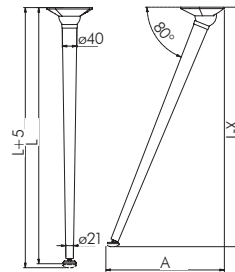




### GV Zglobna noga NM-X-LINE

materijal: čelik, plastika

**GTV®**



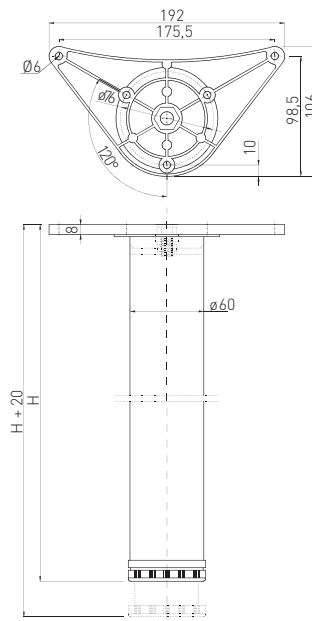
H	Obrada	JM	Šifra art.
710 + 5mm	crna	kom	2102010015
710 + 5mm	bijela	kom	2102010016



### Noga

Materijal: ZnAl, željezo

**GTV®**



- aluminij
- bijela

H mm	Ø mm	Obrada	JM	Šifra art.
710	60	bijela	kom	2102010001
820	60	alu	kom	2102010000

# *Uredske noge*

---

**U**redan radni stol ujedno označava i uredan um. Zbog toga, obogatite svoj ured lijepim detaljima poput nogica za stolove u odgovarajućim obradama. Elegantne crne noge mogu se koristiti s pločama u modernim reprodukcijama drveta, betona ili kamena za industrijski izgled ili pak s bijelim stolovima za moderni kontrast. S druge strane, siva aluminijska završna obrada noge ukrasni je element koji će, čak i najobičniji stol, učiniti elegantnim.

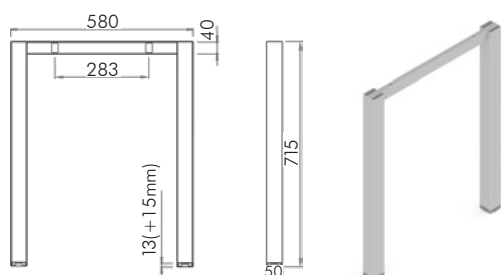




### Noga za stol Hubo 50/600

NARUDŽBA

Uz noge koristiti [uzdužni profil HIDE](#) koji se nalazi kod nogu WOOD.  
Za izradu jednog stola potrebne su dvije noge i dva profila

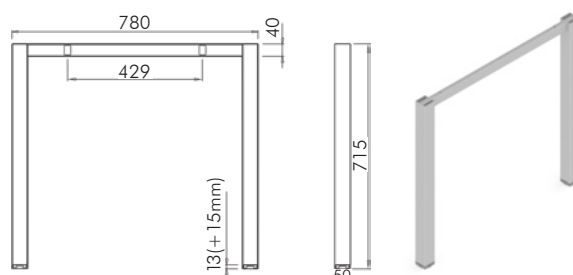


V*Š mm	obrada	JM	Šifra art.
715x580	siva	kom	2102030036

### Noga za stol Hubo 50/800

NARUDŽBA

Uz noge koristiti [uzdužni profil HIDE](#) koji se nalazi kod nogu WOOD.  
Za izradu jednog stola potrebne su dvije noge i dva profila



V*Š mm	obrada	JM	Šifra art.
715x780	siva	kom	2102030037

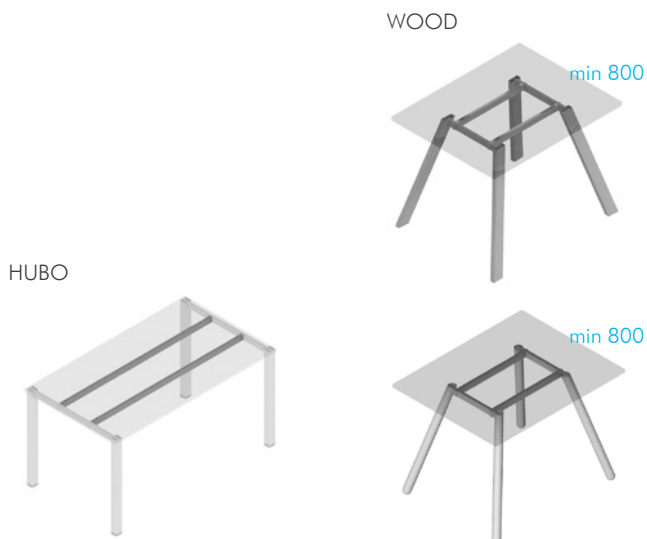
### Uzdužni profil za stol Hide

NARUDŽBA

#### Za noge Wood FE i HUBO

Napomena: za izradu jednog stola potrebne su dvije noge i dva profila  
Profili dolaze u alu boji, ali se mogu plastificirati i u drugu boju

[Dužina profila = dužina ploče stola - 400mm](#)

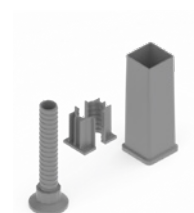
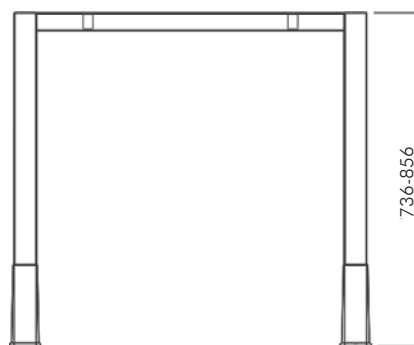


Dimenzija mm	Obrada	JM	Šifra art.
800	alu 9006	kom	2102030038
1200	alu 9006	kom	2102030039
1400	alu 9006	kom	2102030040
1600	alu 9006	kom	2102030041
1800	alu 9006	kom	2102030042
2000	alu 9006	kom	2102030043

### Cubo podešivač visine za noge Hubo

NARUDŽBA

Za jednu nogu potrebna su dva kompleta Cubo podešivača.  
Pomoću podešivača visina stola može se prilagoditi od 736 do 856 mm.



materijal	obrada	JM	Šifra art.
PVC	siva	kom	2102030051



### Veznik Connector solo

NARUDŽBA

#### Za nogu Solo simple

Napomena: za izradu jednog stola potrebne su dvije noge Solo simple i jedan veznik Connector solo

[Duljina veznika treba biti 40cm manja od duljine ploče stola](#)



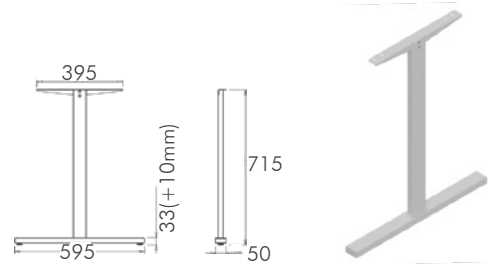
Dužina mm	Obrada	JM	Šifra art.
800	alu 9006G	kom	2102030032
1000	alu 9006G	kom	2102030033
1200	alu 9006G	kom	2102030031
1400	alu 9006G	kom	2102030029
1600	alu 9006G	kom	2102030030
1800	alu 9006G	kom	2102030034
2000	alu 9006G	kom	2102030011

### Noga za stol Solo simple

NARUDŽBA

Noga se može plastificirati u crnu i antracit boju.

Za izradu jednog stola potrebne su dvije noge Solo simple i jedan [veznik Connector Solo](#).



VxŠ mm	Obrada	JM	Šifra art.
715x595	alu 9006G	kom	2102030028



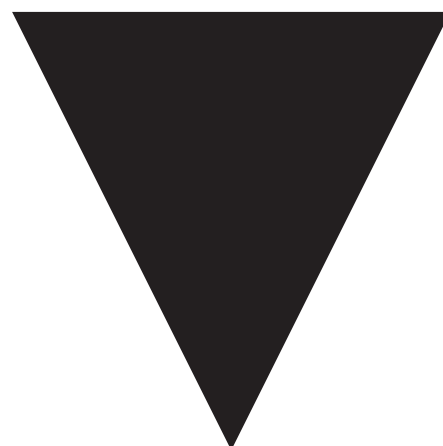
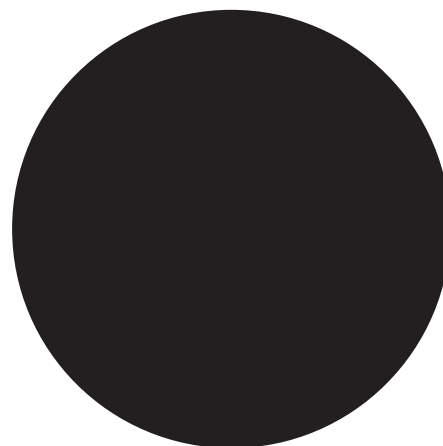
[www.max-moris.hr](http://www.max-moris.hr)

Sestara Karmelićanki 11,  
Sirobuja, Split;  
Centrala  
Tel: 021/ 453 450

Maloprodaja  
Tel: 021/ 453 451  
021/ 457 158  
e-mail: [maloprodaja@max-moris.hr](mailto:maloprodaja@max-moris.hr)

Veleprodaja  
Tel: 021/ 453 461  
Fax: 021/ 453 460  
e-mail: [veleprodaja@max-moris.hr](mailto:veleprodaja@max-moris.hr)

VPC - Cijene izražene bez PDV-a. MPC - Cijene izražene s uključenim PDV-om od 25%. Max & Moris d.o.o. zadržava pravo na promjenu cijena i tehničkih podataka, ne garantira potpunu podudarnost slika i stvarnog izgleda. Za tiskarske greške ne odgovaramo.



**Max&Moris**